

FIG. 1

FIG. 1

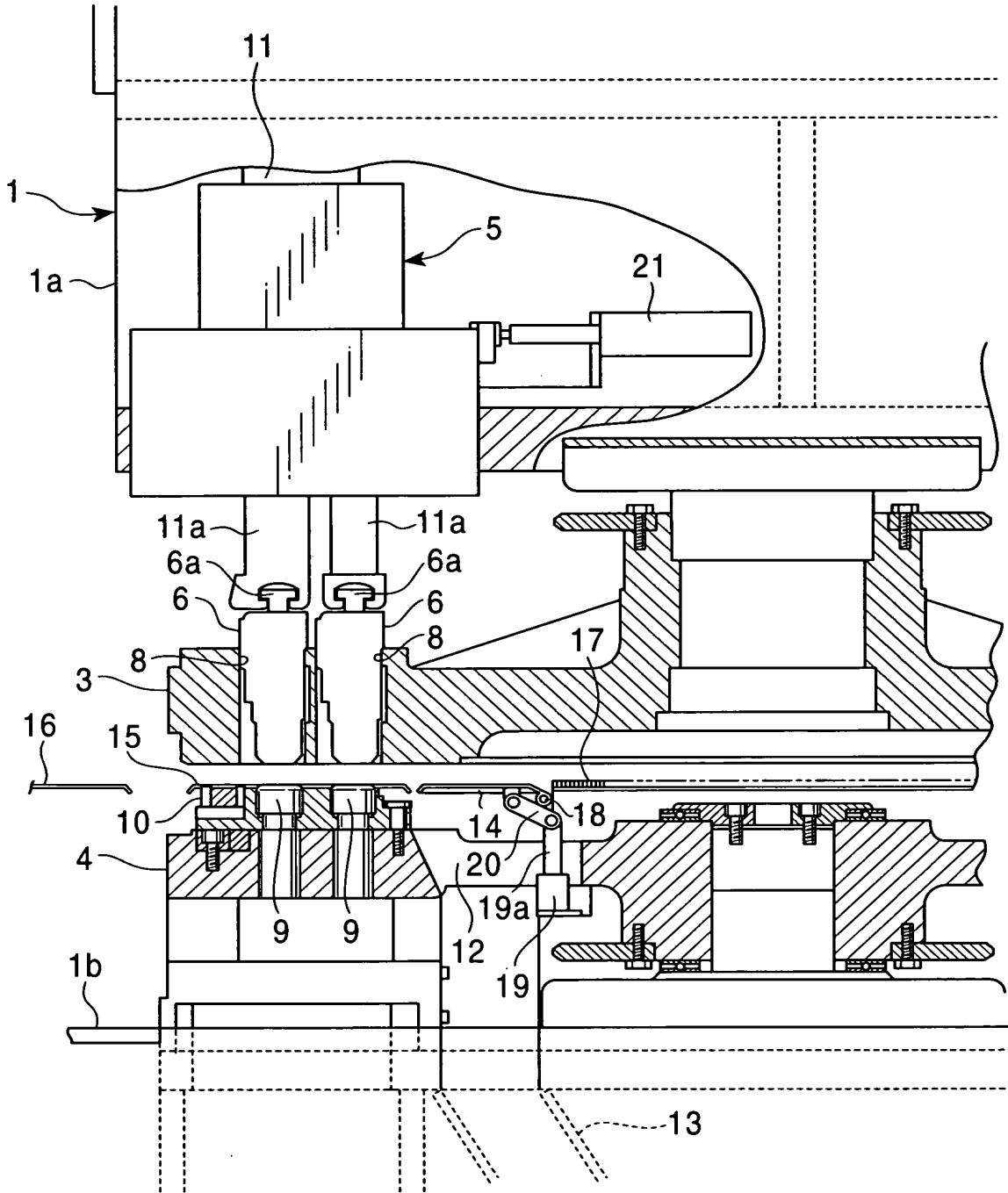
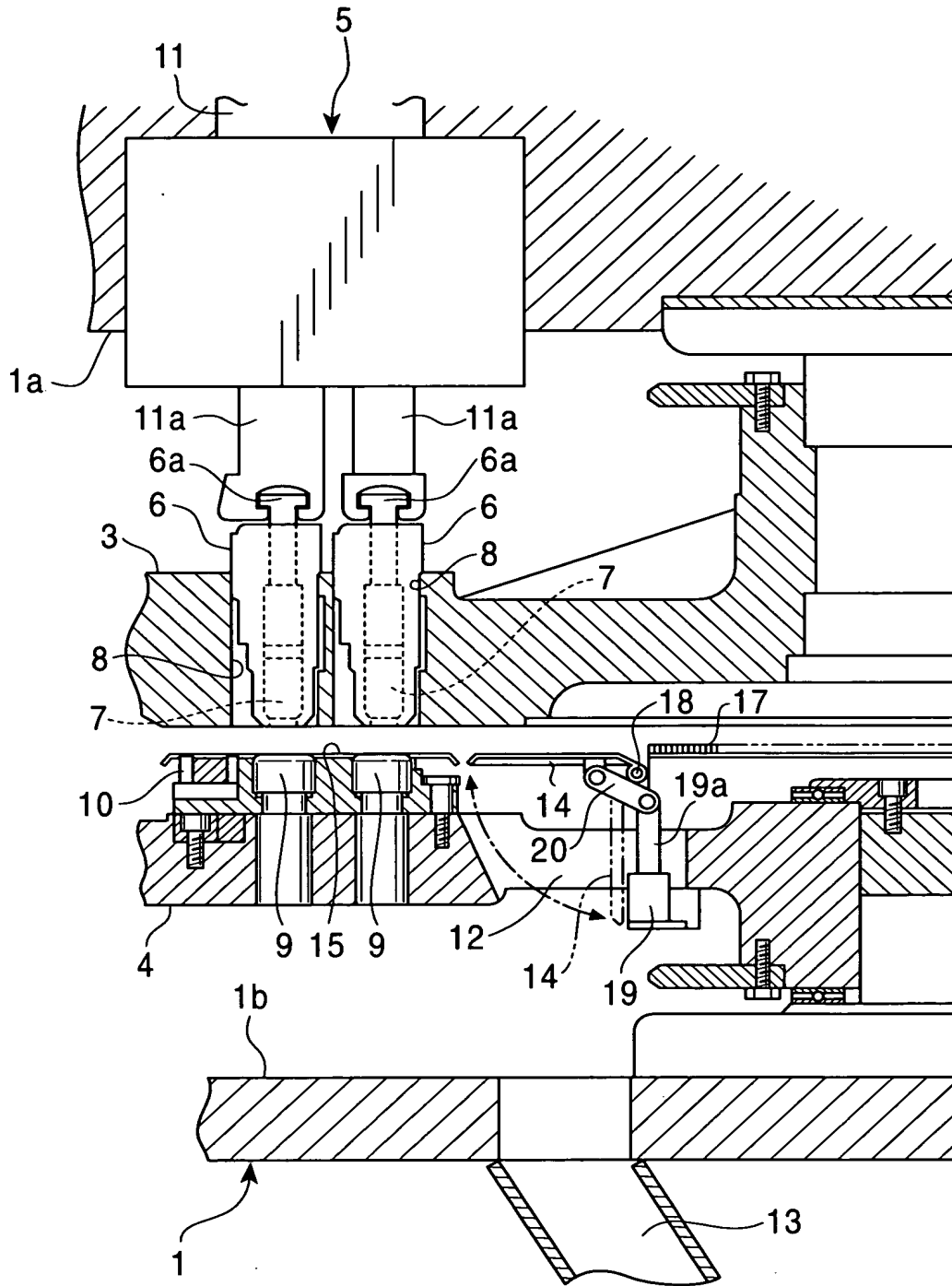


FIG. 2



TOP VIEW

FIG. 3

FOR THE RESSBID

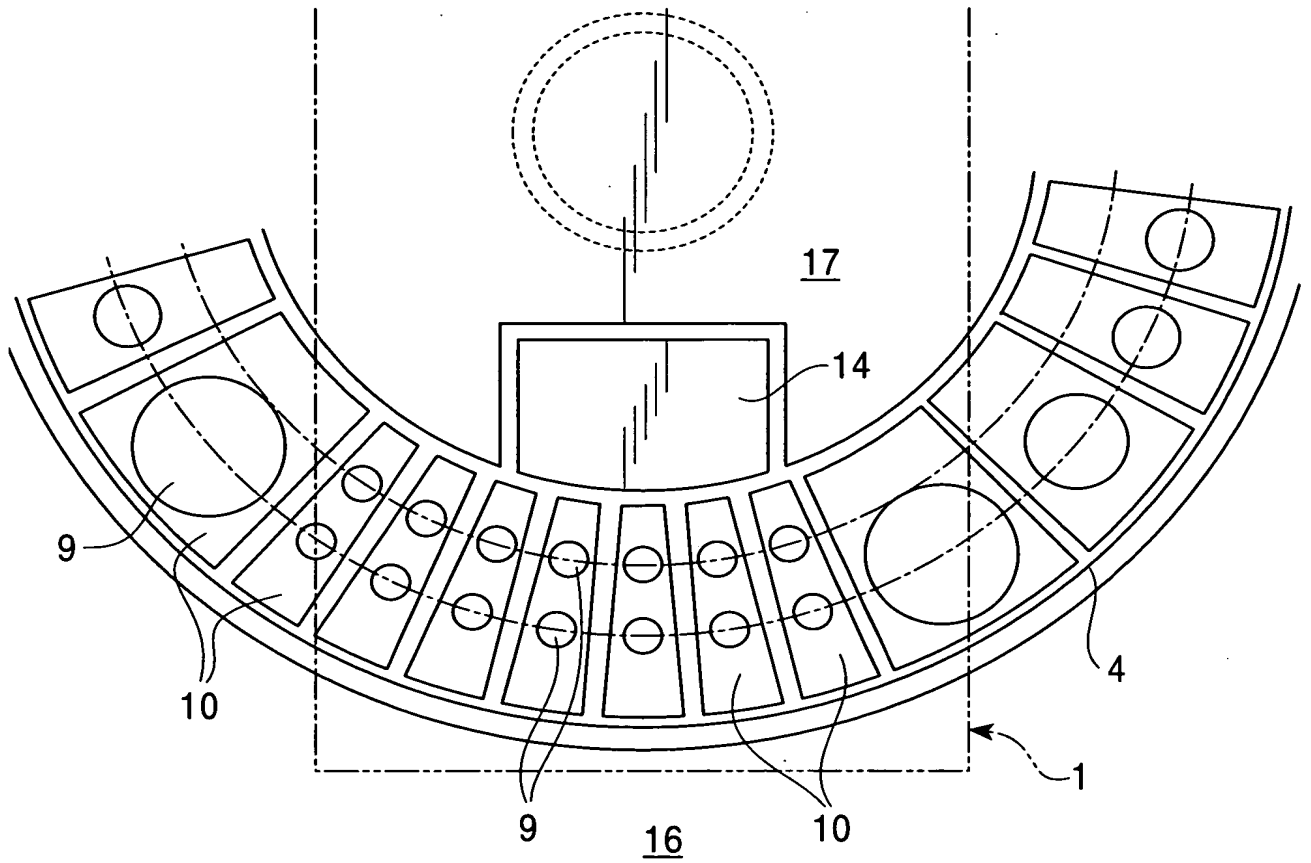


FIG. 4A

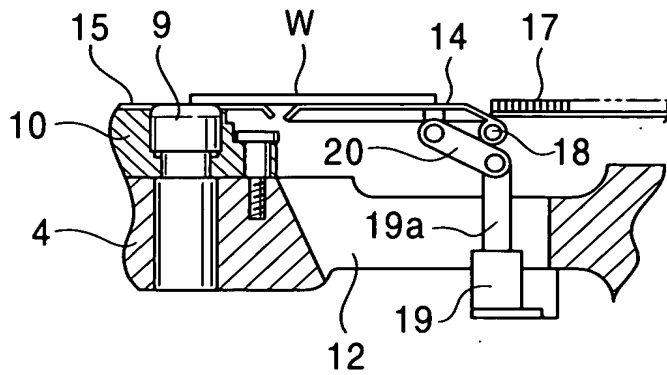


FIG. 4B

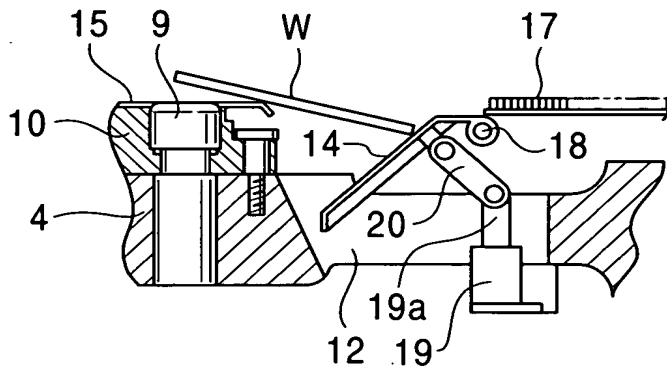
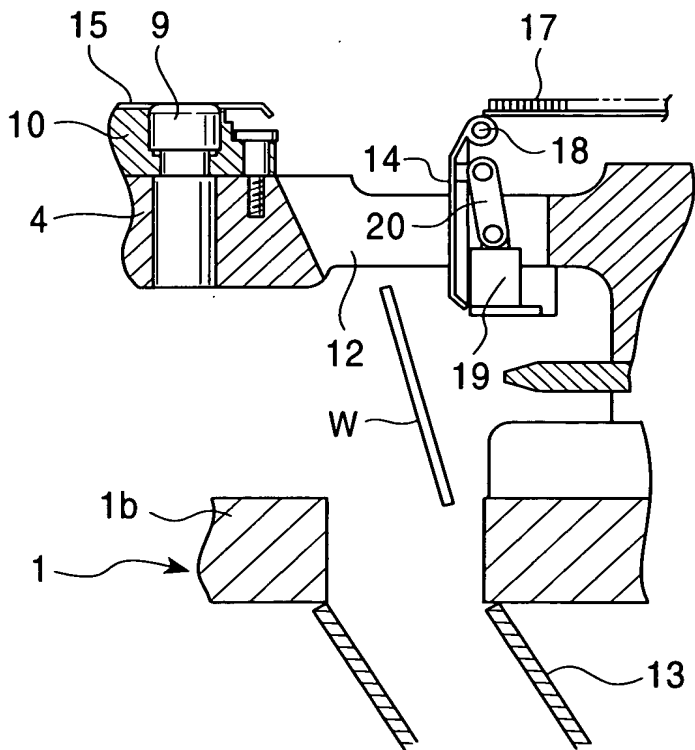


FIG. 4C



106F60-HESS660